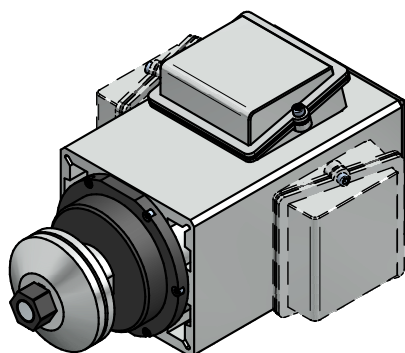
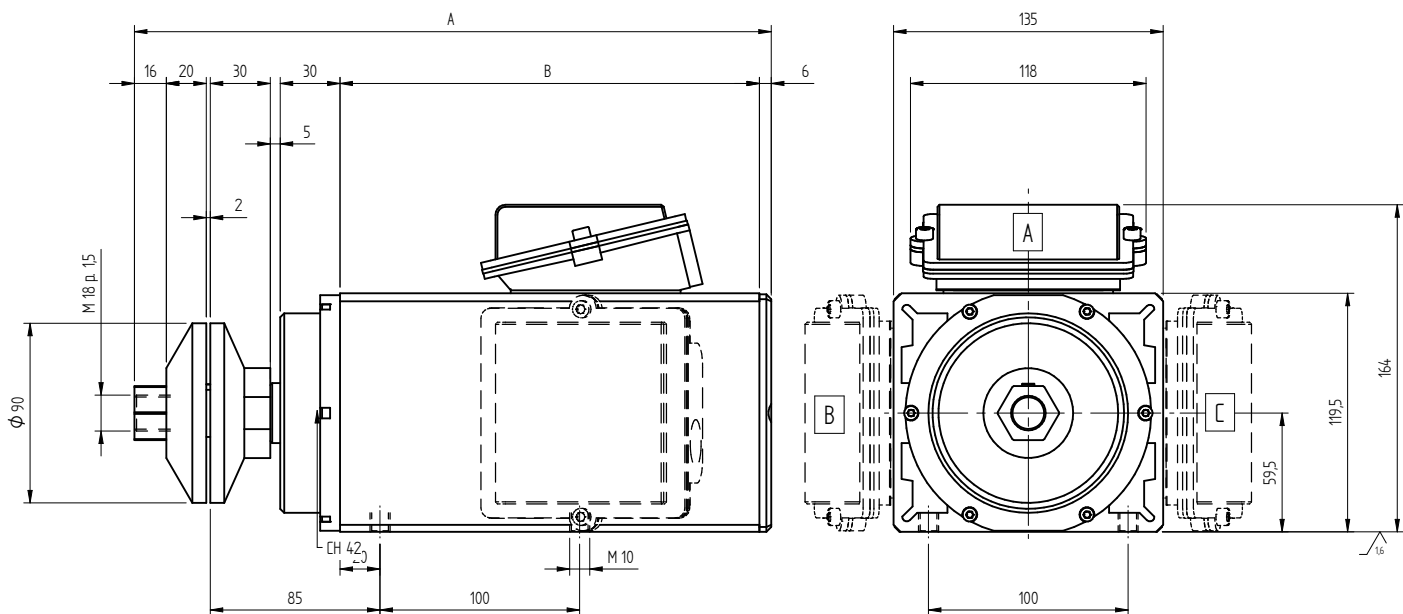


TYPE	VOLTAGE [Volt]	FREQUENCY [Hz]	RPM	DELIVER POWER [Kw]	ABSOR. [Amp]	Cos j	WEIGHT [Kg]
PE5 10/2	220/380	50	3000	1,00	4,7/2,7	0,78	14,8
PE5 12/2	220/380	50	3000	1,50	6,9/4,0	0,83	17,7
PE5 14/2	220/380	50	3000	2,20	7,9/4,6	0,80	20,6
PE5 10/4	220/380	50	1500	0,75	3,5/2,0	0,83	14,8
PE5 12/4	220/380	50	1500	1,10	5,0/2,9	0,83	17,7
PE5 14/4	220/380	50	1500	1,50	4,8/2,8	0,83	20,6
PE5 10/2	220/380	100	6000	2,00	7,9/4,6	0,82	14,8
PE5 12/2	220/380	100	6000	3,00	12,0/6,9	0,85	17,7
PE5 14/2	220/380	100	6000	4,00	15,2/8,8	0,85	20,6
PE5 10/4	220/380	100	3000	1,50	6,4/3,7	0,84	14,8
PE5 12/4	220/380	100	3000	2,20	9,4/5,4	0,84	17,7
PE5 14/4	220/380	100	3000	3,00	12,8/7,4	0,84	20,6



TIPO	A	B
PE5 10/2	319	210
PE5 12/2	339	230
PE5 14/2	359	250