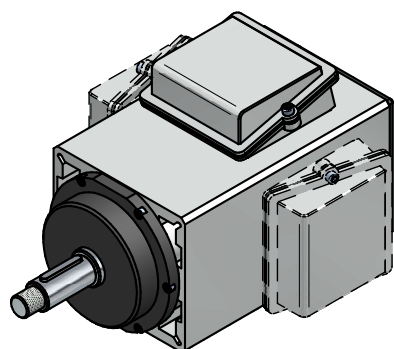
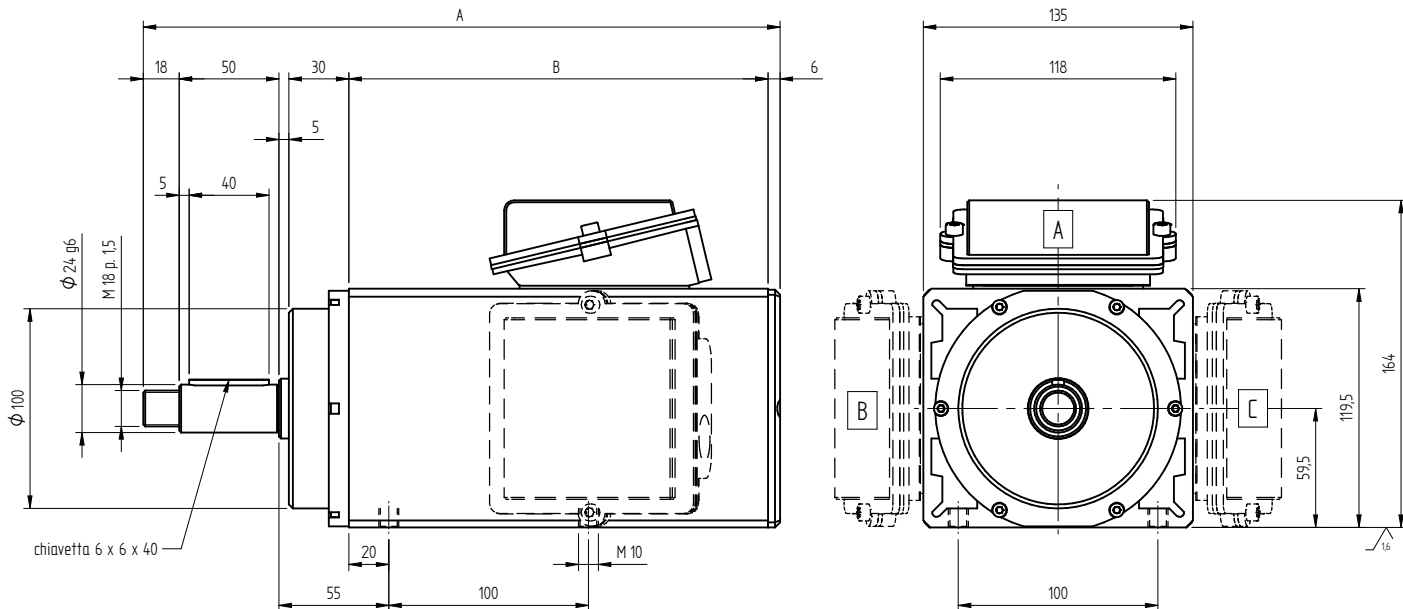


| TYPE | VOLTAGE [Volt] | FREQUENCY [Hz] | RPM | DELIVER POWER [Kw] | ABSOR. [Amp] | Cos j | WEIGHT [Kg] |
|----------|----------------|----------------|------|--------------------|--------------|-------|-------------|
| PE5 10/2 | 220/380 | 50 | 3000 | 1,00 | 4,7/2,7 | 0,78 | 14,8 |
| PE5 12/2 | 220/380 | 50 | 3000 | 1,50 | 6,9/4,0 | 0,83 | 15 |
| PE5 14/2 | 220/380 | 50 | 3000 | 2,20 | 7,9/4,6 | 0,80 | 18 |
| PE5 10/4 | 220/380 | 50 | 1500 | 0,75 | 3,5/2,0 | 0,83 | 14,8 |
| PE5 12/4 | 220/380 | 50 | 1500 | 1,10 | 5,0/2,9 | 0,83 | 15 |
| PE5 14/4 | 220/380 | 50 | 1500 | 1,50 | 4,8/2,8 | 0,83 | 18 |
| PE5 10/2 | 220/380 | 100 | 6000 | 2,00 | 7,9/4,6 | 0,82 | 14,8 |
| PE5 12/2 | 220/380 | 100 | 6000 | 3,00 | 12,0/6,9 | 0,85 | 15 |
| PE5 14/2 | 220/380 | 100 | 6000 | 4,00 | 15,2/8,8 | 0,85 | 18 |
| PE5 10/4 | 220/380 | 100 | 3000 | 1,50 | 6,4/3,7 | 0,84 | 14,8 |
| PE5 12/4 | 220/380 | 100 | 3000 | 2,20 | 9,4/5,4 | 0,84 | 15 |
| PE5 14/4 | 220/380 | 100 | 3000 | 3,00 | 12,8/7,4 | 0,84 | 18 |



| TIPO | A | B |
|----------|-----|-----|
| PE5 10/2 | 319 | 210 |
| PE5 12/2 | 339 | 230 |
| PE5 14/2 | 359 | 250 |