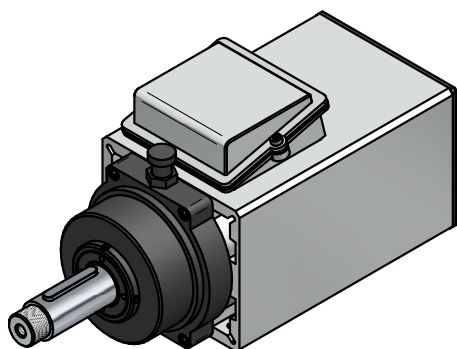
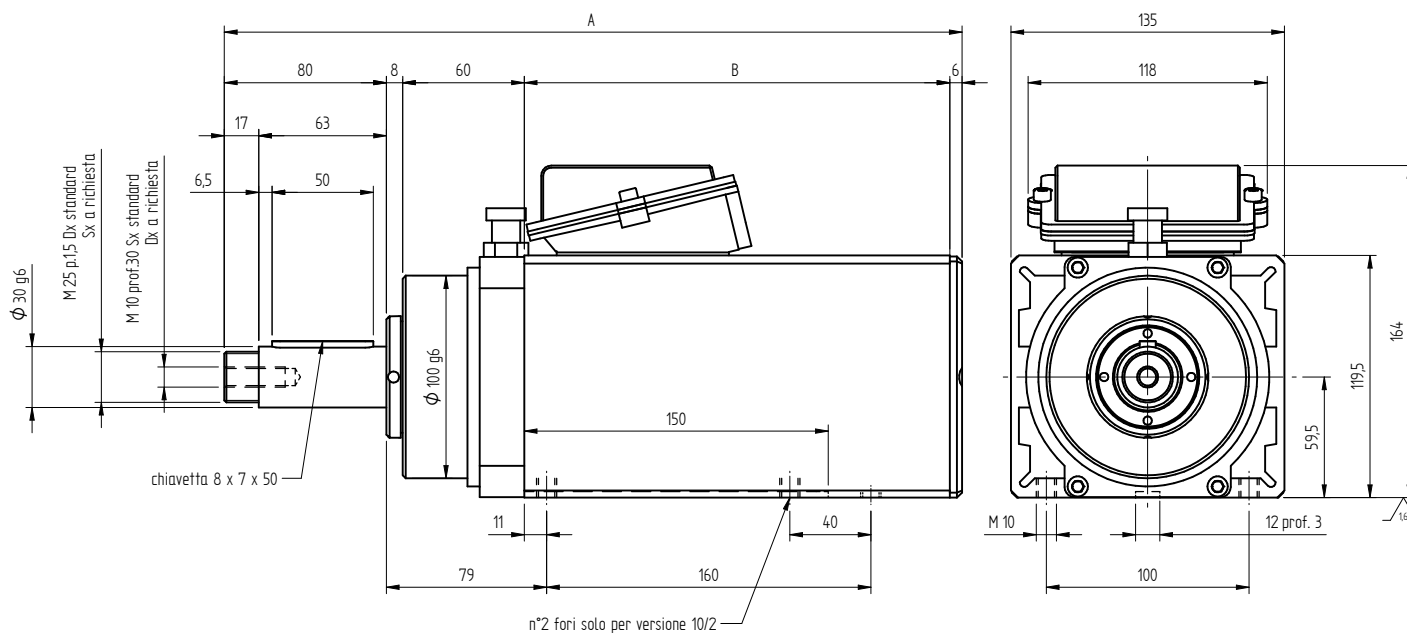




| MODELLO | TENSIONE [Volt] | FREQUENZA [Hz] | GIRI | POT. RESA [Kw] | ASSORB. [Amp] | Cos j | PESO [Kg] |
|----------|-----------------|----------------|------|----------------|---------------|-------|-----------|
| PE5 10/2 | 220/380 | 50 | 3000 | 1,25 | 5,6/3,2 | 0,78 | 10 |
| | 380Δ | 100 | 6000 | 1,90 | 4,35Δ | 0,78 | |
| PE5 14/2 | 220/380 | 50 | 3000 | 3,00 | 11,5/6,6 | 0,82 | 17 |
| | 380Δ | 100 | 6000 | 4,00 | 8,8Δ | 0,82 | |



| TIPO | A | B |
|----------|-----|-----|
| PE5 10/2 | 364 | 210 |
| PE5 14/2 | 404 | 250 |